

1	2	3	4	5	6	7	8	9
---	---	---	---	---	---	---	---	---

**ГРУППА 37. ЭЛЕКТРООБОРУДОВАНИЕ**  
**GROUP 37. ELECTRICAL EQUIPMENT**

**Подгруппа 3701. Генератор**  
**Subgroup 3701. Alternator**

120	1	665.3701000		1	1	1	Генератор с интегральным регулятором напряжени	Alternator with integrated voltage regulator
	2	Г221-3701075		1	1	1	Гайка	Nut
	3	Г221-3701074		1	1	1	Шайба коническая	Tapered washer
	4	51.3701056-11		1	1	1	Вентилятор	Fan
	5	Г221-3701049		1	1	1	Шпонка сегментная	Circular key
	6	Г250-3701051-11		1	1	1	Шкив	Pulley
	7	6651.3701310		1	1	1	Кожух	Housing
	8	X-4001		2	2	2	Шайба 6Т	Washer 6T
	9	НО-0603		2	2	2	Винт	Screw
	10	Г221-3701641		1	1	1	Болт контактный	Contact bolt
	11	51.3701010		1	1	1	Щеткодержатель	Brush holder
	12	290775-П29	45 9952 1533	2	2	2	Болт М10х40	Bolt M10x40
	13	451М-3701060	45 6321 1791	2	2	2	Шайба 10,5 специальная	Special washer 10.5
	14	Я112А1		1	1	1	Интегральный регулятор напряжения	Integrated voltage regulator
	15	Я112А12+		1	1	1	Интегральный регулятор напряжения	Integrated voltage regulator
	16	44.3702+		1	1	1	Интегральный регулятор напряжения	Integrated voltage regulator
	17	Г221-3701323		2	2	2	Гайка низкая М6	Nut М6
	18	X-1482		3	3	3	Шайба 6Т пружинная	Spring washer 6T
	19	СТ221-3708085		4	4	4	Гайка	Nut
	20	Г221-3701080		4	4	4	Болт стяжной	Coupling bolt
	21	201457-П29	45 9346 1523	1	1	1	Болт М8х22	Bolt M8x22
	22	252135-П2	45 9816 6046	1/2*	1/2*	1	Шайба 8Т пружинная	Spring washer 8T
	23	70-10003	45 4311 0668	1	1	1	Скоба прижимная планки генератора	Alternator strip pressure clamp
	24	291736-П2*	45 9952 3049	1	1	-	Шпилька М8х1,25х16	Stud M8x1.25x16
	25	417.3701035*		1	1	-	Планка установочная генератора	Alternator mounting strip
	26	421.3701035		1	1	1	Планка установочная генератора	Alternator mounting strip
	27	250503-П29*	45 9553 1006	1	1	-	Гайка М8	Nut M8
	28	250612-П29	45 9553 1257	4	4	4	Гайка М10	Nut M10
	29	250515-П8	45 9553 9060	2	2	2	Гайка М12х1,25	Nut M12x1.25
	30	252157-П2	45 9816 6008	2	2	2	Шайба 12Л пружинная	Spring washer 12L
	31	252007-П29	45 9811 1208	1	1	1	Шайба 12	Washer 12

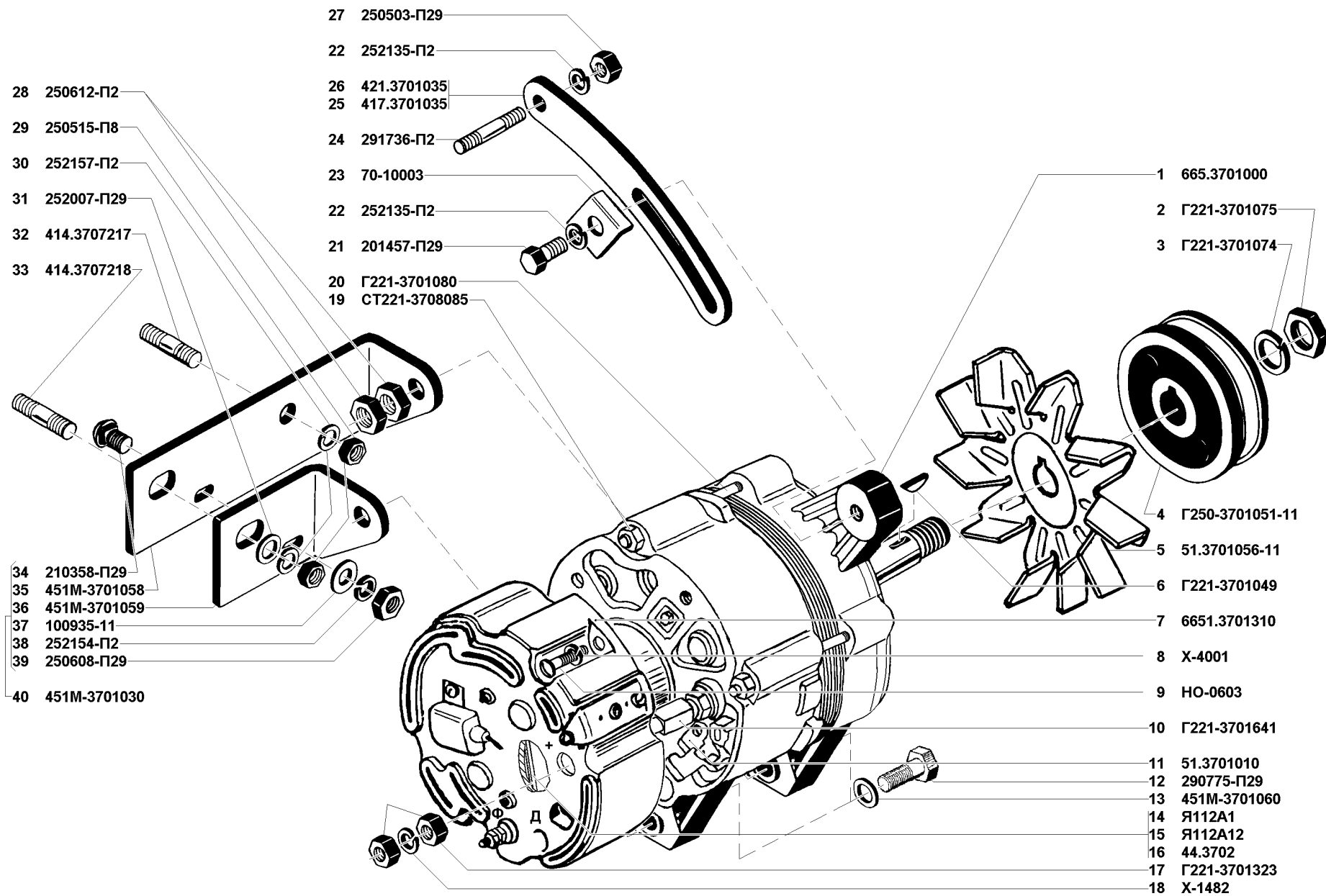


Рис. 120. Генератор (3701)

Fig. 120. Alternator (3701)

1	2	3	4	5	6	7	8	9
120	32	414.3707217	45 6321 1774	1	1	1	Шпилька М12х1,25х22	Stud M12x1.25x22
	33	414.3707218	45 6321 1775	1	1	1	Шпилька М12х1,25х32	Stud M12x1.25x32
	34	210358-П29	45 9382 1024	1	1	1	Болт М6х20	Bolt M6x20
	35	451М-3701058	45 6321 1120	1	1	1	Кронштейн крепления генератора передний	Alternator front bracket
	36	451М-3701059	45 6321 1121	1	1	1	Кронштейн крепления генератора задний	Alternator rear bracket
	37	100935-11	45 9973 6041	1	1	1	Шайба 6	Washer 6
	38	252154-П2	45 9816 6005	1	1	1	Шайба 6Л пружинная	Spring washer 6Л
	39	250608-П29	45 9553 1054	1	1	1	Гайка М6	Nut M6
	40	451М-3701030	45 6324 1118	1	1	1	Кронштейн крепления генератора в сборе	Alternator bracket in assy
	-	161.3771*		1	1	1	Генератор с интегральным регулятором напряжения	Alternator with integrated voltage regulator

\* - В комплектации с двигателями 4178.1000400-56 и 4178.1000400-57  
When the engines 4178.1000400-56 and 4178.1000400-57 are installed

**Подгруппа 3703. Батарея аккумуляторная**  
**Subgroup 3703. Storage Battery**

121	1	69-3703011	45 4315 2954	1	1	1	Батарея аккумуляторная	Storage battery
	2	452-3703039	45 3111 1449	2	2	2	Пластина	Strip
	3	21-3703087-А	45 4312 1757	1	1	1	Крышка аккумуляторной батареи	Storage battery cover
	4	452-3703035	45 3111 1446	1	1	1	Рамка крепления аккумуляторной батареи в сборе	Storage battery mounting frame in assy
	5	469-3703115-02	45 4316 0653	2	2	2	Стяжка крепления аккумуляторной батареи	Storage battery fixing brace
	6	469-3703200	45 4316 2601	1	1	1	Поддон аккумуляторной батареи	Storage battery pan
	7	252134-П2	45 9816 6045	7	7	7	Шайба 6 пружинная	Spring washer 6
	8	201418-П29	45 9346 1504	7	7	7	Болт М6х16	Bolt M6x16
	9	3151-3703080	45 4321 0047	1	1	1	Кронштейн с основанием крепления аккумуляторной батареи	Bracket with storage battery mounting base
	10	251512-П29	45 9552 1904	2	2	2	Гайка-барашек М6	Fly nut M6
	11	252004-П29	45 9811 1205	2	2	2	Шайба 6	Washer 6

**Подгруппа 3704. Выключатель зажигания**  
**Subgroup 3704. Ignition Switch**

121	12	51-3704100	45 3114 4967	2	2	2	Ключ выключателя зажигания	Ignition switch key
	13	R-11618	45 4311 0796	1	1	1	Кольцо для ключей выключателя зажигания	Ring for ignition switch key
	14	69-3704024	45 3115 2617	1	1	1	Гайка крепления выключателя зажигания	Ignition switch mounting nut
	15	3741-3704010		1	1	1	Выключатель зажигания в сборе 12.3704-05	Ignition switch 12.3704-05 in assy
	16	3160-3704324*		2	2	2	Болт крепления замка зажигания	Ignition switch mounting bolt
	17	3160-3704217*	45 4227 0250	1	1	1	Скоба	Clamp

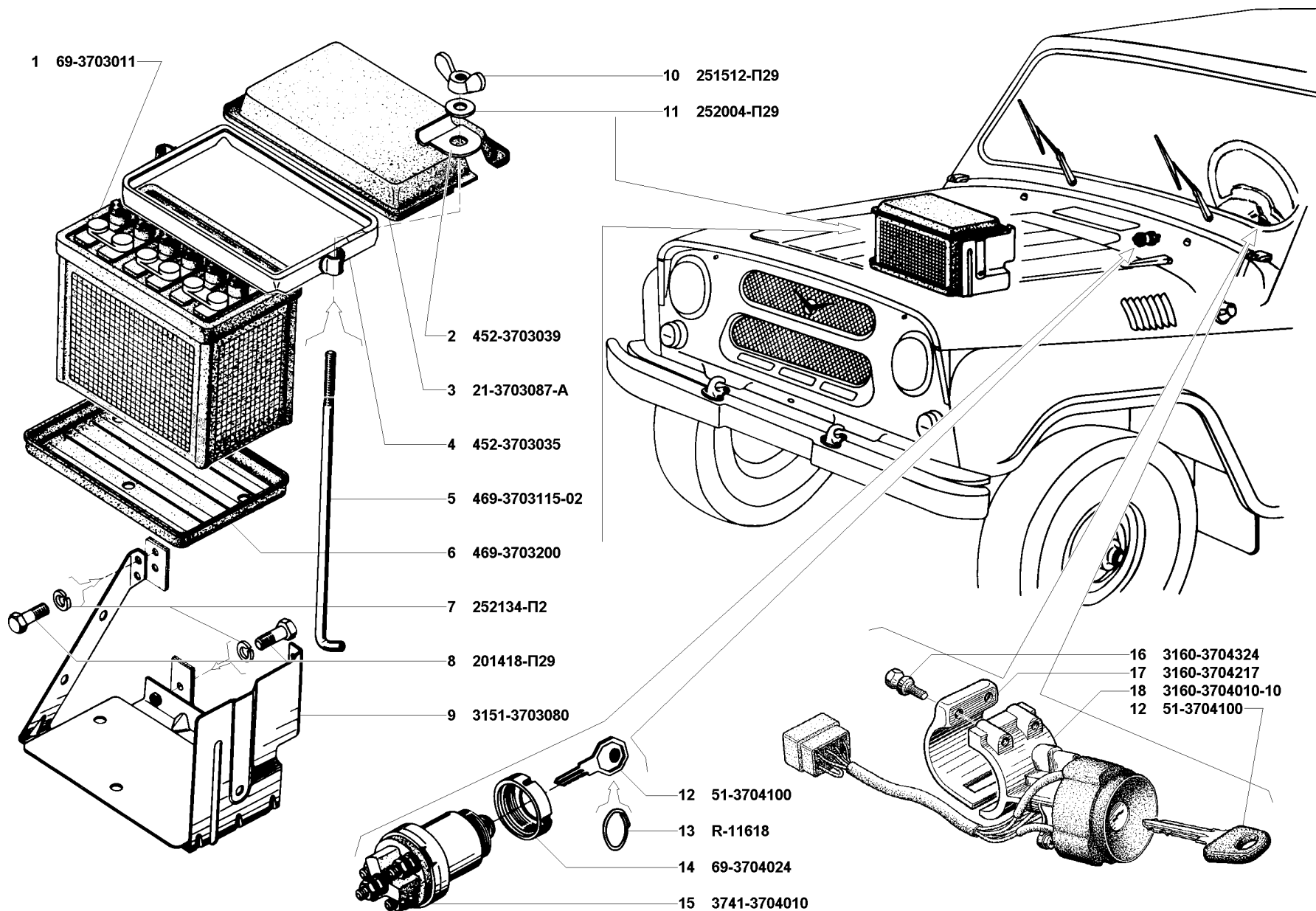


Рис. 121. Батарея аккумуляторная (3703), выключатель зажигания (3704)  
 Fig. 121. Storage battery (3703), ignition switch (3704)

1	2	3	4	5	6	7	8	9
121	18	3160-3704010-10*		1	1	1	Выключатель зажигания	Ignition switch

\* - В комплектации с рулевой колонкой 31512-3401098-20  
When the steering column 31512-3401098-20 is installed

**Подгруппа 3705. Катушка зажигания**  
**Subgroup 3705. Ignition Coil**

122	1	H-1331	45 9977 4291	1	1	1	Гайка квадратная	Square nut
	2	B102-3705050	45 7371 5855	1	1	1	Скоба	Clamp
	3	31512-3705000	45 7371 5184	1	1	1	Катушка зажигания в сборе Б116	Ignition coil Б116 in assy
	4	31512-3705000-01+		1	1	1	Катушка зажигания в сборе Б116-01	Ignition coil Б116-01 in assy
	5	31512-3705000-02+		1	1	1	Катушка зажигания в сборе Б116-02	Ignition coil Б116 -02 in assy
	6	H-1326-П29		2	2	2	Гайка специальная	Special nut
	7	H-1493	45 9816 5004	2	2	2	Шайба 5	Washer 5
	8	H-1950-П29		1	1	1	Винт М5х40	Screw M5x40
	9	252174-П29	45 9816 1454	2	2	2	Шайба 6 пружинная зубчатая	Spring toothed washer 6
	10	1/32760/01	45 9962 2389	4	4	4	Винт М6х12	Screw M6x12
	11	31512-3705010	45 7376 6158	1	1	1	Соппротивление добавочное 1402.3729	Auxiliary resistance 1402.3729
	12	31512-3705010-10+		1	1	1	Соппротивление добавочное 434151.001	Auxiliary resistance 434151.001
	13	3151-3705010+		1	1	1	Резистор добавочный	Auxiliary resistor
	14	252134-П2	45 9816 6045	2	2	2	Шайба 6 пружинная	Spring washer 6

**Подгруппа 3706. Распределитель зажигания**  
**Subgroup 3706. Ignition Distributor**

122	15	417.3706325		1	1	1	Шланг вакуумного регулятора распределителя	Distributor vacuum control hose
122,124	16	3312.3706000	45 7371 6436	1	1	1	Датчик-распределитель в сборе 3706	Ignition distributor 3706 in assy
	17	201418-П29	45 9346 1504	1	1	1	Болт М6х16	Bolt M6x16
	18	100935		1	1	1	Шайба 6	Washer 6
122,123	19	252154-П2	45 9816 6005	2	2	2	Шайба 6Л пружинная	Spring washer 6Л
	20	24-3706040	45 6321 0677	1	1	1	Указатель октан-корректора	Manual spark-advance selector indicator
	21	P20-3706024-Б		1	1	1	Пружина бегунка	Rotor spring
	22	P11-020/7-Б		1	1	1	Бегунок	Rotor
	23	P11-3706021-Б		1	1	1	Электрод бегунка	Rotor electrode
	24	P11-3706020	45 7371 7011	1	1	1	Бегунок в сборе	Rotor in assy
	25	БФР.667.002	34 9722 0002	1	1	1	Уголек комбинированный	Combination distributor bush
	26	P41-3706504	45 7341 7470	1	1	1	Пружина контактная	Contact spring
	27	P119-3706501-А	45 7371 7466	1	1	1	Крышка распределителя	Distributor cap